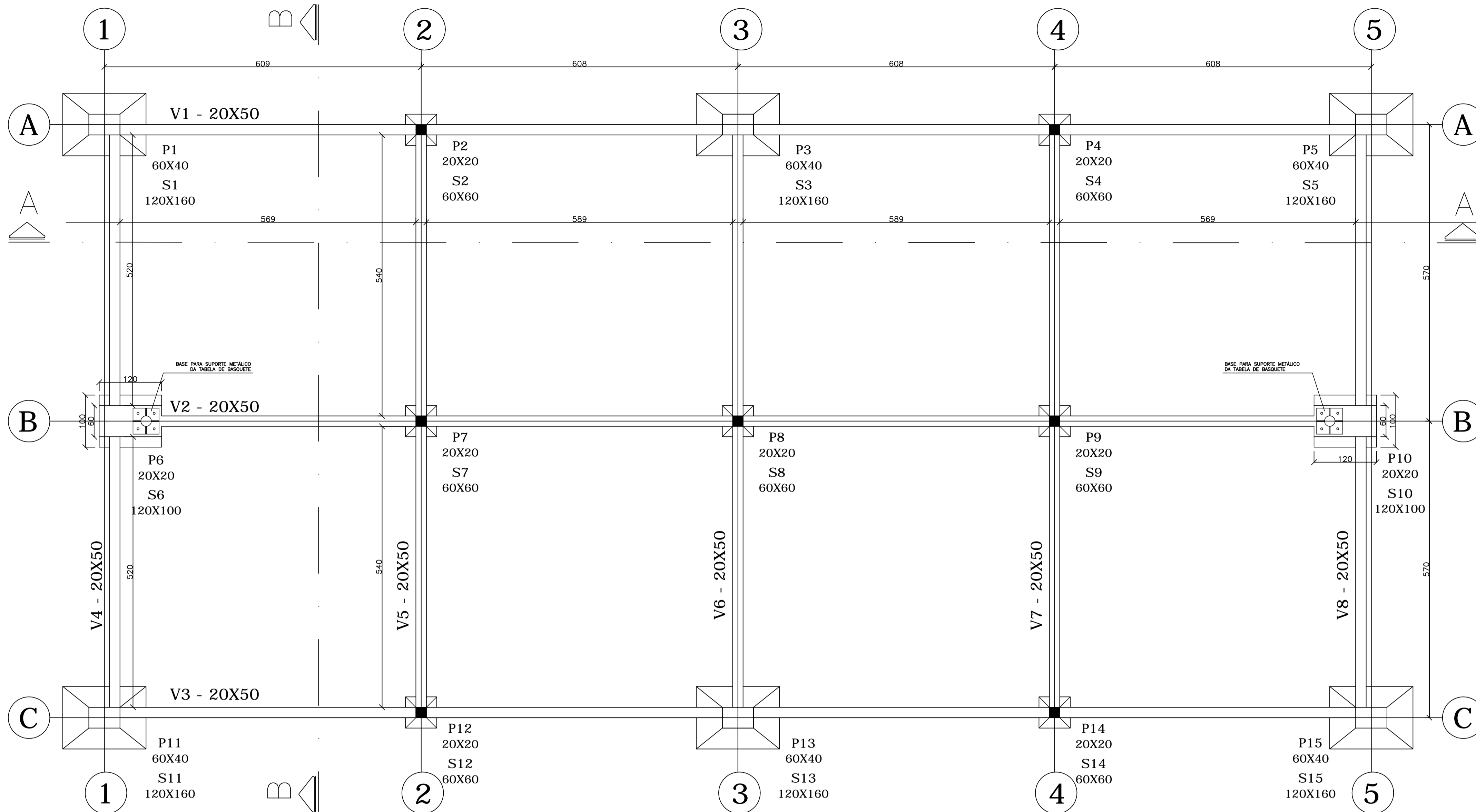


FUNDAÇÃO – FORMAS E LOCAÇÃO DAS VIGAS

ESCALA – 1:50




NOTAS


- INSUMOS DESTA PRANCHA:
- FORMAS INFRA (VIGAS): 166,78 m²
- CONCRETO Fck = 30 Mpa (mínimo)
- TENSÃO ADMISSÍVEL DO SOLO ≥ 1,5 kgf/cm²

N°	DESCRIÇÃO	RESP.	DATA
05			
04			
03			
02			
01			

REVISÃO



GOVERNO DO ESTADO DO ESPÍRITO SANTO
SECRETARIA DE ESTADO DA EDUCAÇÃO - SEDU
GERÊNCIA DE REDE FÍSICA ESCOLAR



TÍTULO: CONSTRUÇÃO DO ESPAÇO ESPORTIVO COBERTO EEF JOSÉ RODRIGUES COUTINHO

ENDEREÇO: Av. São Paulo, 694-724 - Santo Antônio, Cariacica - ES

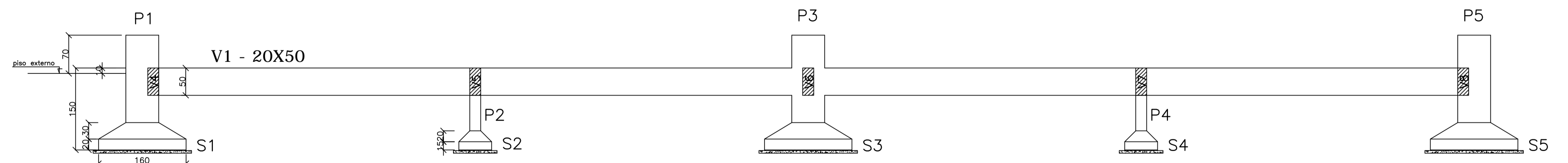
PRANCHA: ESTRUTURAS	PROJETO: ESTRUTURAL
SECRETÁRIO ESTADUAL: HAROLDO CORRÊIA ROCHA	
GERENTE DA GERFE: EDUARDO DE MELLO TRISTÃO COSTA	ESCALA: INDICADA
COORDENADOR GERAL: EDSON DE OLIVEIRA PIRES	UNIDADE: CENTÍMETRO
AUTOR PROJETO: MOISÉS BRITO SOBRINHO	CREA MG: 64866/D
CO-AUTOR PROJETO: CO-AUTOR DO PROJETO	CREA RJ: 36404/D-RJ
RESPONSÁVEL TÉCNICO:	CREA: VISTO:
ARQUIVO: ESTRUTURAL QUADRA_VIGASPISO_FORMAS_R01.dwg	DESENHO: MOISÉS

REFERÊNCIA: **FUNDAÇÃO VIGAS - LOCAÇÃO E FORMAS**

FORMATO: A1	OBSERVAÇÕES:	DATA: JUN/2018	VISTO:	REVISÃO: 02 06
-------------	--------------	----------------	--------	---------------------------------

CORTE AA

ESCALA - 1:50



CORTE BB

ESCALA - 1:50

